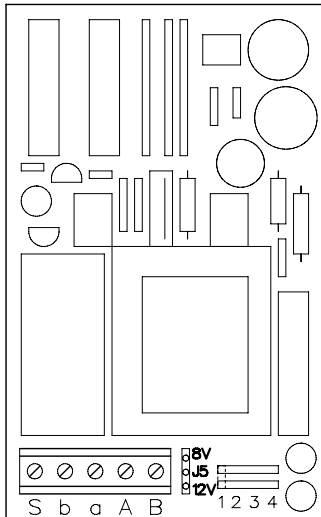


Schaltgerät TN12



Einstellhinweis TN12 (BQ30.0044)

Reicht die Haltespannung an A, B im Tagbetrieb (Schaltuhrkontakt geschlossen) nicht aus, muss die Haltespannung schrittweise erhöht werden (Jumper in Stellung 3, 2 oder 1), bis der Türöffner offen bleibt. Zu hohe Haltespannung erwärmt den Türöffner unnötig. (Nach dem Umstecken jeweils 10 Sekunden warten.)

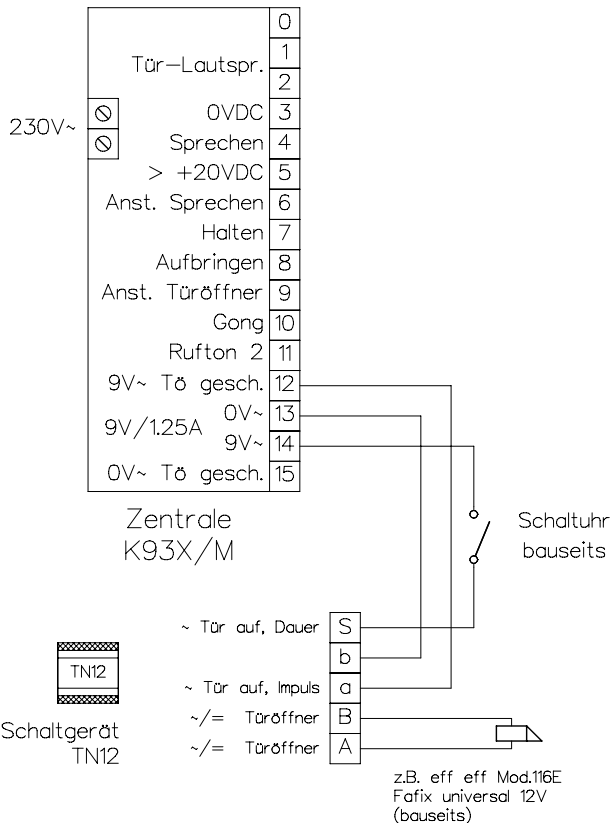
Hinweis:

Bei Kurzschluss oder Überlast (>1A) wird die Spannung abgeschaltet (rote LED leuchtet) und alle 5–10 Sekunden kurzzeitig eingeschaltet (grüne LED leuchtet kurz), bis die Überlast weg ist.

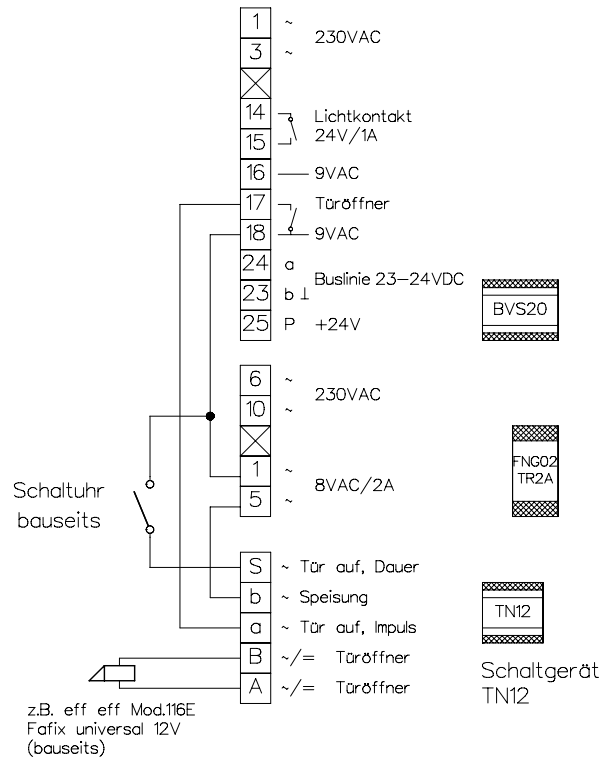
Wichtig!
pro Türöffner muss je ein Schaltgerät TN12 verwendet werden.

Jumper 1–4 Position	Haltespannung Türöffner	
	J5 in Position 8V	J5 in Position 12V
4	3.5V bis 4V (Werk)	4.4V bis 5.4V
3	4.9V bis 6V	6.6V bis 8V
2	6.7V bis 8.2V	8.7V bis 10.7V
1	8.3V bis 10.1V	10.6V bis 13V

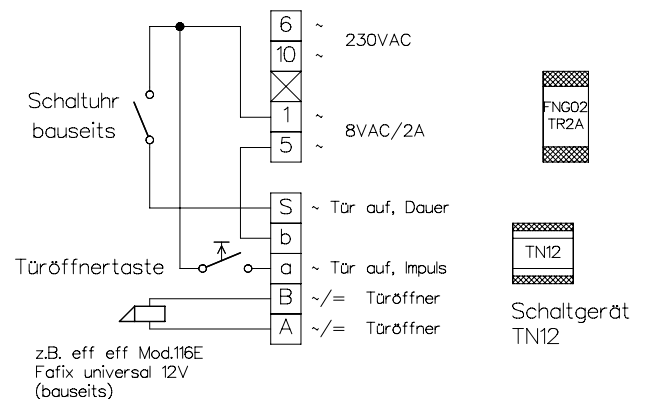
Variante 1: Türsprechanlage K3



Variante 2: TC-BUS



Variante 3



René Koch AG
Seestrasse 241, 8804 Au/Wädenswil
044 782 6000, 044 782 6001 Fax
www.kochag.ch, info@kochag.ch

ISO 9001

Kunde		Vg.	
Kom.		Vg.	
Index F	CAD 01301/204	Schema TN12/Tag-Nacht	
Gez. 19.12.05 RO	Geänd. 20.12.05 RO	Geänd.	Blatt 1/1